

Промышленные джойстики

Серии

Серия WK...	Установка на панель в соответствии с IEC 947-5-1 D30	4
Серия WE...	Монтаж в панель снизу или сверху с фронтальной панелью	6
Серия KB...	Установка на панель в соответствии с IEC 947-5-1 D30	8
Серия KF...	Монтаж в панель снизу	10
Серия KE...	Установка на панель в соответствии с IEC 947-5-1 D22	12
Серия KC...	Монтаж в панель снизу или сверху с фронтальной панелью	14
Серия KP...	Аналоговый джойстик Монтаж в панель снизу или сверху с фронтальной панелью	17
Универсальный блок питания P1/P2		20
Корпус HBL		21
Корпус HBE		22
Фронтальные панели для корпусов HBL и HBE		23

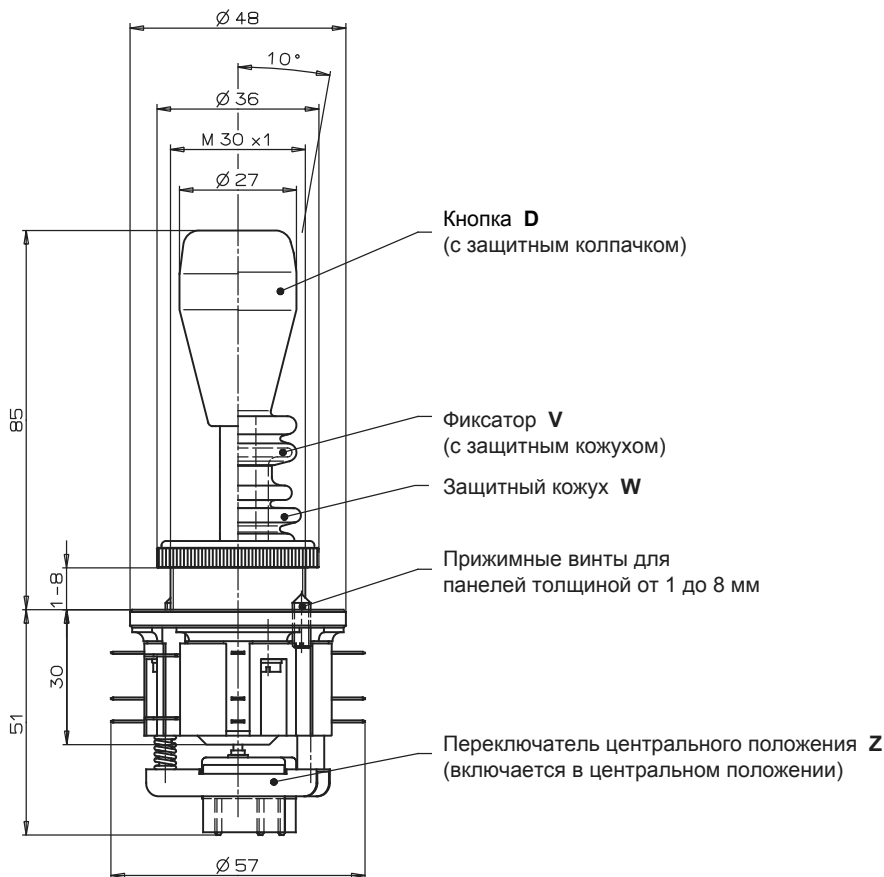
Серия WK...

Germanischer Lloyd
Certificate no. 17 041 - 00 NH

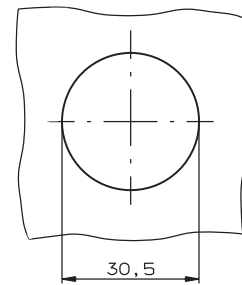


- ▶ Установка на панель в соответствии с IEC 947-5-1 D30
- ▶ От 1 до 8 направлений переключения с возвратом в центральное положение или с фиксацией
- ▶ Один переключающий контакт с штекером 2.8 x 0.5 IEC 760 на каждое из направлений переключения
- ▶ Переключатель центрального положения
- ▶ Кнопка на рукоятке

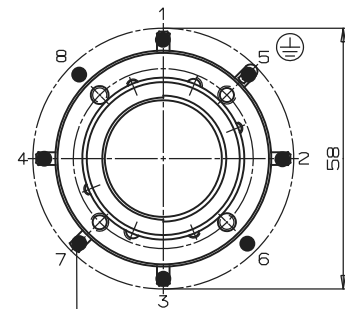
Основные размеры



Монтажное отверстие



Направления переключений



Подключение кнопки **D**
(при исполнении с 8 переключателями подключение кнопки **D** производится снизу)

Код заказа:

W	K		
----------	----------	--	--

Серия _____

Направления и режим переключений _____

Переключение с фиксацией **S** (рукоятка остаётся в выбранной позиции)

Переключение с возвратом **T** (рукоятка возвращается в центральную позицию)

Опции _____

- | | |
|--|----------|
| Кнопка | D |
| Защитный кожух | W |
| Фиксатор | V |
| Переключатель центрального положения | Z |
| Кругового действия (только без фиксации) | R |

Технические характеристики:

Параметры	Значения
Материал корпуса	усиленный стекловолокном термопласт / алюминий
Материал рукоятки	нержавеющая сталь
Степень защиты по IEC 529 для надпультовой части с / без защитного кожуха	IP65 / IP54
Монтаж	IEC 947-5-1 D30
Вес	примерно 0.17 кг.
Механический ресурс	1x10 ⁶ переключений
Рабочий диапазон температур для T	от -5 до +65 °C
Рабочий диапазон температур для S	от -25 до +65 °C
Макс. количество коммутирующих элементов	8
Подключение	штекер 2.8 x 0.5 IEC 760
Коммутирующие элементы	микрореле (1 C/O) по IEC 947-5-1, C
Принцип переключения	переключатель мгновенного действия, тип ES 584
Непрерывное напряжение изоляции U_i	250 V
Импульсное напряжение изоляции U_{imp}	2.5 kV
Категория применения AC15	230 V / 4 A
Категория применения DC13	24 V / 2 A
Минимальный ток переключения при 24 V	12 mA
Минимальное напряжение переключения	10 V
Материал контактов	серебряный сплав, золото - на заказ
Защита от короткого замыкания	T6 / F10
Макс. количество направлений переключения	8
Кругового действия R (только без фиксации)	1 переключающий элемент (вертикальный или горизонтальный) или 2 смежных переключающих элемента совместно (по диагонали)
Количество ступеней по направлению	1
Переключение с фиксацией S (залипание)	в соответствии с назначением
Переключение с возвратом T	в соответствии с назначением
Защитный кожух W	опция
Фиксатор с центральном положении V	опция
Переключатель центрального положения Z	опция
Кнопка D	опция
Степень защиты по IEC 529	IP 65
Электрический ресурс	5x10 ⁴ циклов переключений при 0.7 A / 250 V AC
Переключающий элемент	1 замыкающий контакт (1 NO)
Потребительская категория AC15	230 V / 2 A
Потребительская категория DC13	24 V / 1 A
Минимальный ток переключения при 24 V	12 mA
Минимальное напряжение переключения	10 V
Усилие переключения	< 8 N
Ход кнопки	примерно 3 мм

Пример заказа:

Джойстик серии **WK**, направления переключения **1+3** с фиксацией **S**, направления переключения **2+4** с возвратом **T**, кнопка **D**, переключатель центрального положения **Z**, фиксатор с центральном положении **V**

WK S13 T24 DZV

Джойстик серии **WK**, 8 переключающих элементов с возвратом **T**, кругового действия **R**

WK T1-8 R

Нестандартная конструкция:

Джойстик серии **WK**, 4 переключающих элемента, 2 направления переключения (2 переключающих элемента на каждое направление переключения)

HA ЗАКАЗ

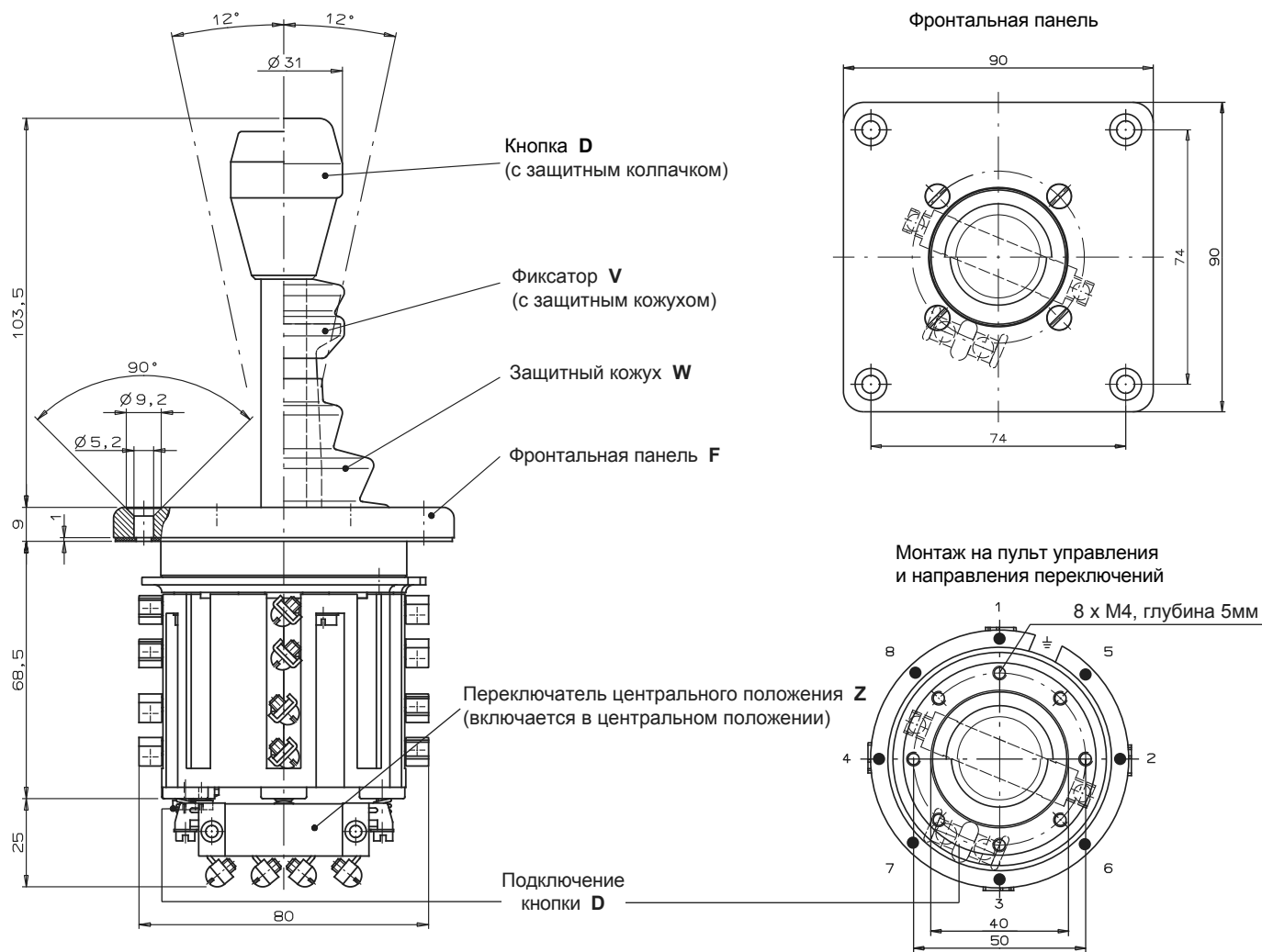
Серия **WE...**

Germanischer Lloyd
Certificate no. 17 041 - 00 HH



- ▶ Монтаж возможен в панель снизу или сверху с фронтальной панелью **F**
- ▶ От 1 до 8 направлений переключения с возвратом в центральное положение или с фиксацией
- ▶ Один переключающий контакт с винтовыми зажимами на каждое из направлений переключения
- ▶ Переключатель центрального положения
- ▶ Кнопка на рукоятке

Основные размеры



Код заказа:

W	E		
----------	----------	--	--

Серия _____

Направления и режим переключений _____

Переключение с фиксацией **S** (рукоятка остаётся в выбранной позиции)

Переключение с возвратом **T** (рукоятка возвращается в центральную позицию)

Опции _____

Кнопка

D

Защитный кожух

W

Фиксатор

V

Переключатель центрального положения

Z

Кругового действия (только без фиксации)

R

Фронтальная панель

F

Технические характеристики:

Параметры	Значения
Материал корпуса	усиленный стекловолокном термопласт / алюминий
Материал рукоятки	оцинкованная сталь
Степень защиты по IEC 529 для надпультовой части с / без защитного кожуха	IP65 / IP54
Монтаж	монтаж возможен снизу или с фронтальной панелью F
Вес	примерно 0.65 кг
Механический ресурс	1x10 ⁶ переключений
Рабочий диапазон температур для T	от -5 до +65 °C
Рабочий диапазон температур для S	от -25 до +65 °C
Макс. количество коммутирующих элементов	8
Подключение	винтовые зажимы
Коммутирующие элементы	микрпереключатель (1 C/O) по IEC 947-5-1, Za
Принцип переключения	переключатель мгновенного действия, тип ES 502V1
Непрерывное напряжение изоляции U	250 V
Импульсное напряжение изоляции U	2.5 kV
Категория применения AC15	230 V / 10 A
Категория применения DC13	24 V / 4 A
Минимальный ток переключения при 24 V	50 mA
Минимальное напряжение переключения	24 V
Материал контактов	серебряный сплав
Защита от короткого замыкания	T16 / F25
Макс. количество направлений переключения	8
Кругового действия R (только без фиксации)	1 переключающий элемент на каждое направление переключения
Количество ступеней по направлению	1
Переключение с фиксацией S (залипание)	в соответствии с назначением
Переключение с возвратом T	в соответствии с назначением
Защитный кожух W	опция
Фиксатор с центральным положением V	опция
Переключатель центрального положения Z	опция
Кнопка D	опция
Степень защиты по IEC 529	IP 65
Электрический ресурс	5x10 ⁴ циклов переключений при 0.7 A / 250 V AC
Переключающий элемент	1 замыкающий контакт (1 NO)
Потребительская категория AC15	230 V / 2 A
Потребительская категория DC13	24 V / 1 A
Минимальный ток переключения при 24 V	12 mA
Минимальное напряжение переключения	10 V
Усилие переключения	< 8 N
Ход кнопки	примерно 3 мм

Пример заказа:

Джойстик серии **WE**, направления переключения **1+3** с фиксацией **S**, направления переключения **2+4** с возвратом **T**, кнопка **D**, переключатель центрального положения **Z**, фиксатор с центральным положением **V**

WE S13 T24 DZV

Джойстик серии **WE**, 8 переключающих элементов с возвратом **T**, кругового действия **R**

WE T1-8 R

Нестандартная конструкция:

Джойстик серии **WE**, 4 переключающих элемента, 2 направления переключения (2 переключающих элемента на каждое направление переключения)

HA ЗАКАЗ

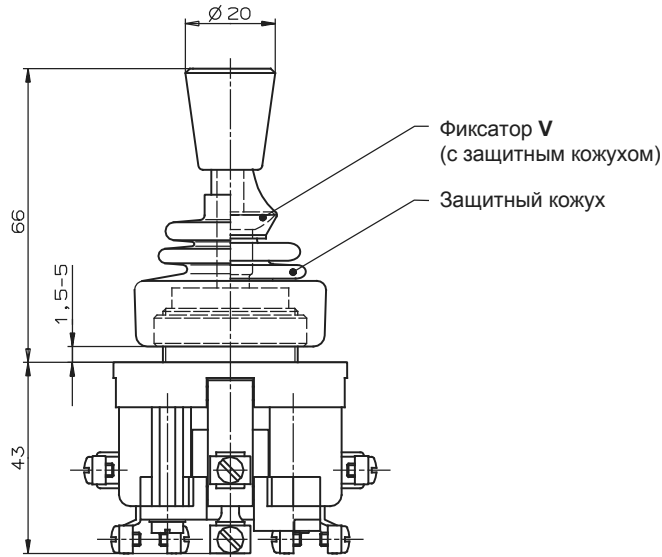
Серия **КВ...**

Germanischer Lloyd
Certificate no. 17 041 - 00 HH

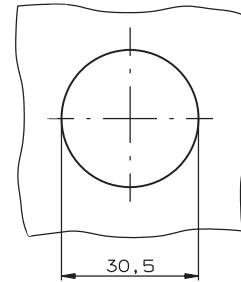


- ▶ Установка на панель в соответствии с IEC 947-5-1 D30
- ▶ От 1 до 8 направлений переключения, 4 переключающих элемента. С возвратом в центральное положение или с фиксацией
- ▶ Один переключающий контакт с винтовыми зажимами на каждое из направлений переключения

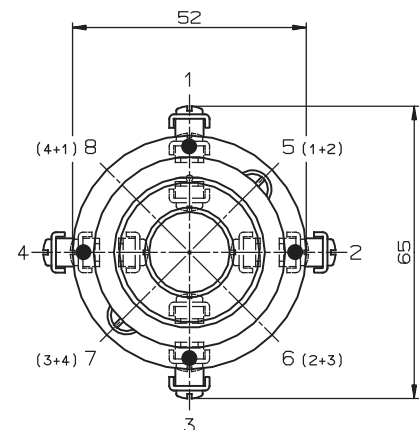
Основные размеры



Монтажное отверстие



Направления переключения



Код заказа:

К	В		
----------	----------	--	--

Серия _____

Направления и режим переключений _____

Переключение с фиксацией **S** (рукоятка остаётся в выбранной позиции)

Переключение с возвратом **T** (рукоятка возвращается в центральную позицию)

Опции _____

Фиксатор

V

Кругового действия (только без фиксации)

R¹⁾

1) Переключение в диагональном направлении активирует 2 смежных контакта одновременно

Технические характеристики:

Параметры	Значения
Материал корпуса	дуропласт
Материал рукоятки	нержавеющая сталь
Степень защиты по IEC 529 для надпультной части с защитным кожухом	IP65
Монтаж	IEC 947-5-1 D30
Вес	примерно 0.2 кг
Механический ресурс с возвратом T	2x10 ⁶ переключений
с фиксацией S	1x10 ⁶ переключений
Рабочий диапазон температур для T	от -5 до +65 °C
Рабочий диапазон температур для S	от -25 до +65 °C
Макс. количество коммутирующих элементов	4
Подключение	винтовые клеммы штекер 2.8 x 0.5 IEC 760 на заказ
Коммутирующие элементы	микрореле (1 C/O) по IEC 947-5-1, C
Принцип переключения	переключатель мгновенного действия, тип ES 517
Непрерывное напряжение изоляции U _i	250 V
Импульсное напряжение изоляции U _{imp}	2.5 kV
Категория применения AC15	230 V / 5 A
Категория применения DC13	24 V / 3 A
Минимальный ток переключения при 24 V	10 mA
Минимальное напряжение переключения	12 V
Материал контактов	серебряный сплав
Защита от короткого замыкания	T10 / F20
Макс. количество направлений переключения	8
Кругового действия R (только без фиксации)	1 переключающий элемент (вертикально или горизонтально) или 2 смежных переключающих элемента совместно (по диагонали)
Количество ступеней по направлению	1
Переключение с фиксацией S (залипание)	в соответствии с назначением
Переключение с возвратом T	в соответствии с назначением
Фиксатор с центральном положении V	опция

Пример заказа:

Джойстик серии **KB**, направления переключения **1+3** с фиксацией **S**,
направления переключения **2+4** с возвратом **T**

KB S13 T24

Джойстик серии **KB**, направления переключения **1+3** с возвратом **T**,
фиксатор в центральном положении **V**

KB T13 V

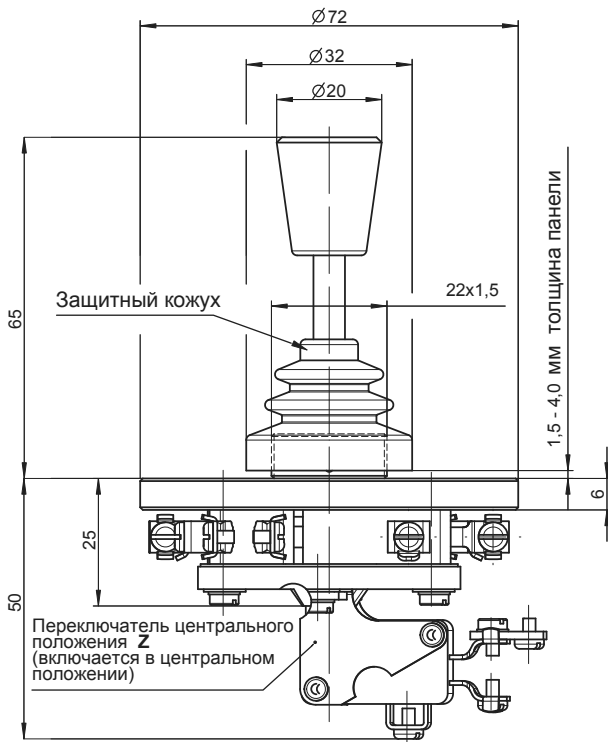
Серия KF...

Germanischer Lloyd
Certificate no. 17 041 - 00 NH

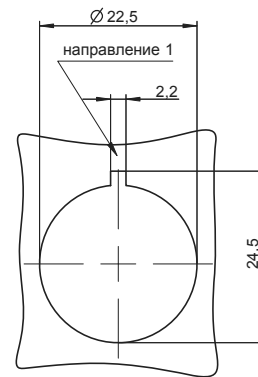


- ▶ Монтаж в панель снизу
- ▶ От 1 до 8 направлений переключения, 4 переключающих элемента. С возвратом в центральное положение или с фиксацией
- ▶ Один переключающий контакт с винтовыми зажимами на каждое из направлений переключения
- ▶ Переключатель центрального положения

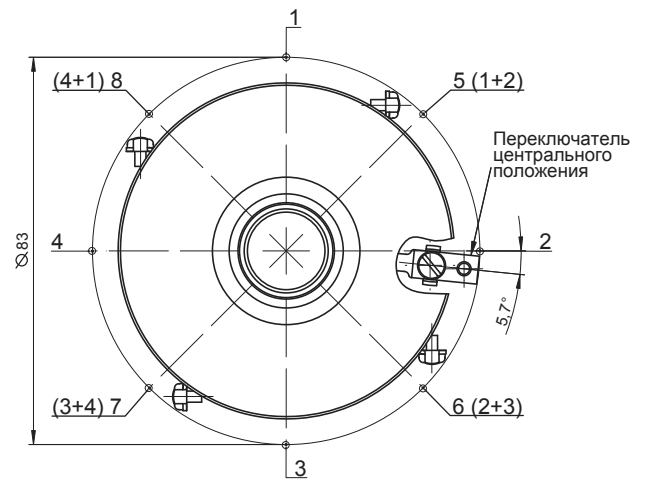
Основные размеры



Монтажное отверстие



Направления переключения



Код заказа:

K	F		
----------	----------	--	--

Серия _____

Направления и режим переключений _____

Переключение с фиксацией **S** (рукоятка остаётся в выбранной позиции)

Переключение с возвратом **T** (рукоятка возвращается в центральную позицию)

Опции _____

Переключатель центрального положения **Z**
Кругового действия (только без фиксации) **R**¹⁾

1) Переключение в диагональном направлении активирует 2 смежных контакта одновременно

Технические характеристики:

Параметры	Значения
Материал корпуса	дуропласт
Материал рукоятки	нержавеющая сталь
Степень защиты по IEC 529 для надпультровой части с защитным кожухом	IP65
Монтаж	монтаж в панель снизу
Вес	примерно 0.2 кг
Механический ресурс	1x10 ⁶ переключений
Рабочий диапазон температур для T	от -25 до +65 °C
Рабочий диапазон температур для S	от -25 до +65 °C
Макс. количество коммутирующих элементов	4
Подключение	винтовые клеммы
Коммутирующие элементы	микрореле (1 C/O) по IEC 947-5-1, C
Принцип переключения	переключатель мгновенного действия, тип ES 517
Непрерывное напряжение изоляции U_i	250 V
Импульсное напряжение изоляции U_{imp}	2.5 kV
Категория применения AC15	230 V / 5 A
Категория применения DC13	24 V / 3 A
Минимальный ток переключения при 24 V	10 mA
Минимальное напряжение переключения	12 V
Материал контактов	серебряный сплав
Защита от короткого замыкания	T10 / F20
Макс. количество направлений переключения	8
Кругового действия R (только без фиксации)	1 переключающий элемент (вертикально или горизонтально) или 2 смежных переключающих элемента совместно (по диагонали)
Количество ступеней по направлению	1
Переключение с фиксацией S (залипание)	в соответствии с назначением
Переключение с возвратом T	в соответствии с назначением
Фиксатор с центральном положении V	опция

Пример заказа:

Джойстик серии **KF**, направления переключения **1+3** с фиксацией **S**, направления переключения **2+4** с возвратом **T**, переключатель центрального положения **Z**

KF S13 T24 Z

Джойстик серии **KF**, направления переключения **1-4** с возвратом **T**, кругового действия **R**

KF T1234 R

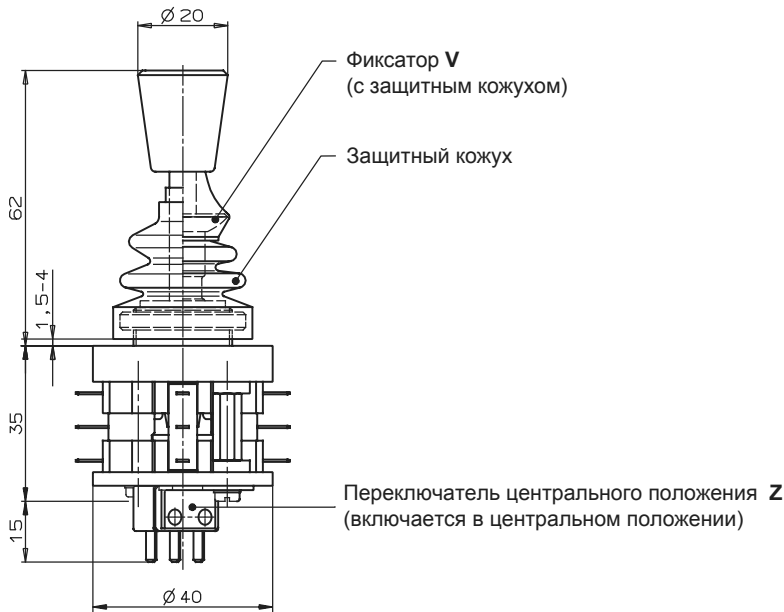
Серия **KE...**

Germanischer Lloyd
Certificate no. 17 041 - 00 NH

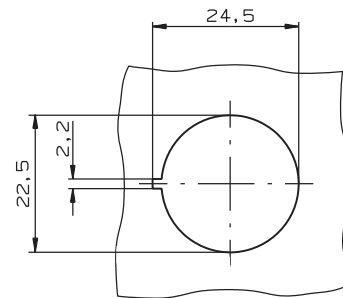


- ▶ Установка на панель в соответствии с IEC 947-5-1 D22
- ▶ 4 переключающих элемента, от 1 до 8 направлений переключения с возвратом в центральное положение или с фиксацией
- ▶ Один переключающий контакт с штекером 2.8 x 0.5 IEC 760 на каждое из направлений переключения
- ▶ Переключатель центрального положения

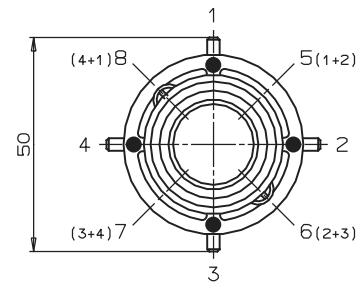
Основные размеры



Монтажное отверстие



Направления переключений



Код заказа:

K	E		
----------	----------	--	--

Серия _____

Направления и режим переключений _____

Переключение с фиксацией **S** (рукоятка остаётся в выбранной позиции)

Переключение с возвратом **T** (рукоятка возвращается в центральную позицию)

Опции _____

Фиксатор **V**
 Переключатель центрального положения **Z**
 Кругового действия (только без фиксации) **R¹⁾**

1) Переключение в диагональном направлении активирует 2 смежных контакта одновременно

Технические характеристики:

Параметры	Значения
Материал корпуса	дуропласт
Материал рукоятки	нержавеющая сталь
Степень защиты по IEC 529 для надпультной части с защитным кожухом	IP65
Монтаж	IEC 947-5-1 D22
Вес	примерно 0.1 кг
Механический ресурс	1x10 ⁶ переключений
Рабочий диапазон температур для T	от -25 до +65 °C
Рабочий диапазон температур для S	от -25 до +65 °C
Макс. количество коммутирующих элементов	4
Подключение	штекер 2.8 x 0.5 IEC 760
Коммутирующие элементы	микрореле (1 C/O) по IEC 947-5-1
Принцип переключения	переключатель мгновенного действия, тип ES 587
Непрерывное напряжение изоляции U_i	250 V
Импульсное напряжение изоляции U_{imp}	2.5 kV
Категория применения AC15	230 V / 4 A
Категория применения DC13	24 V / 2 A
Минимальный ток переключения при 24 V	12 mA
Минимальное напряжение переключения	10 V
Материал контактов	серебряный сплав
Защита от короткого замыкания	T10 / F20
Макс. количество направлений переключения	8
Кругового действия R (только без фиксации)	1 переключающий элемент (вертикально или горизонтально) или 2 смежных переключающих элемента совместно (по диагонали)
Количество ступеней по направлению	1
Переключение с фиксацией S (залипание)	в соответствии с назначением
Переключение с возвратом T	в соответствии с назначением
Фиксатор с центральном положении V	опция
Переключатель центрального положения Z	опция

Пример заказа:

Джойстик серии **KE**, направления переключения **1+3** с фиксацией **S**, направления переключения **2+4** с возвратом **T**, переключатель центрального положения **Z** **KE S13 T24 Z**

Джойстик серии **KE**, направления переключения **1+3** с возвратом **T**, фиксатор **V** в центральном положении **KE T13 V**

Джойстик серии **KE**, направления переключения **1-4** с возвратом **T**, кругового действия **R** **KE T1234 R**

Серия KC...

Germanischer Lloyd
Certificate no. 17 041 - 00 NH

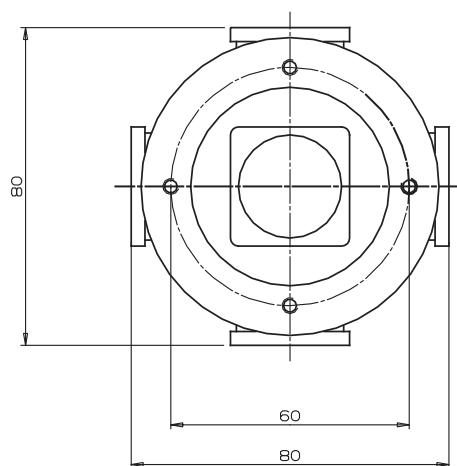
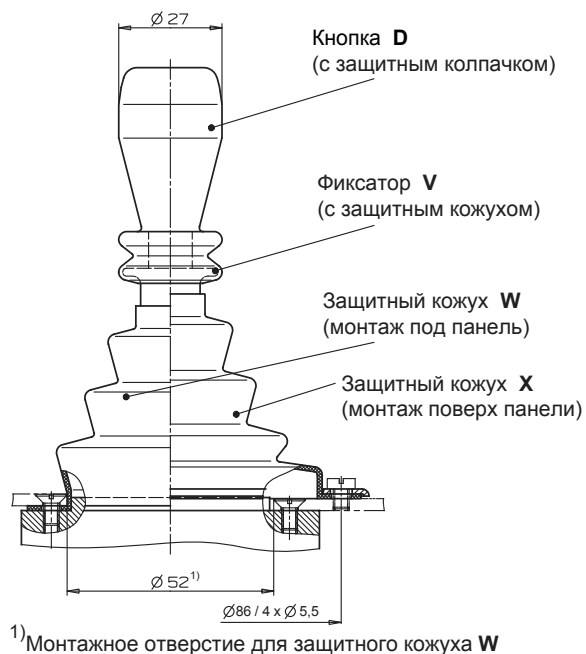
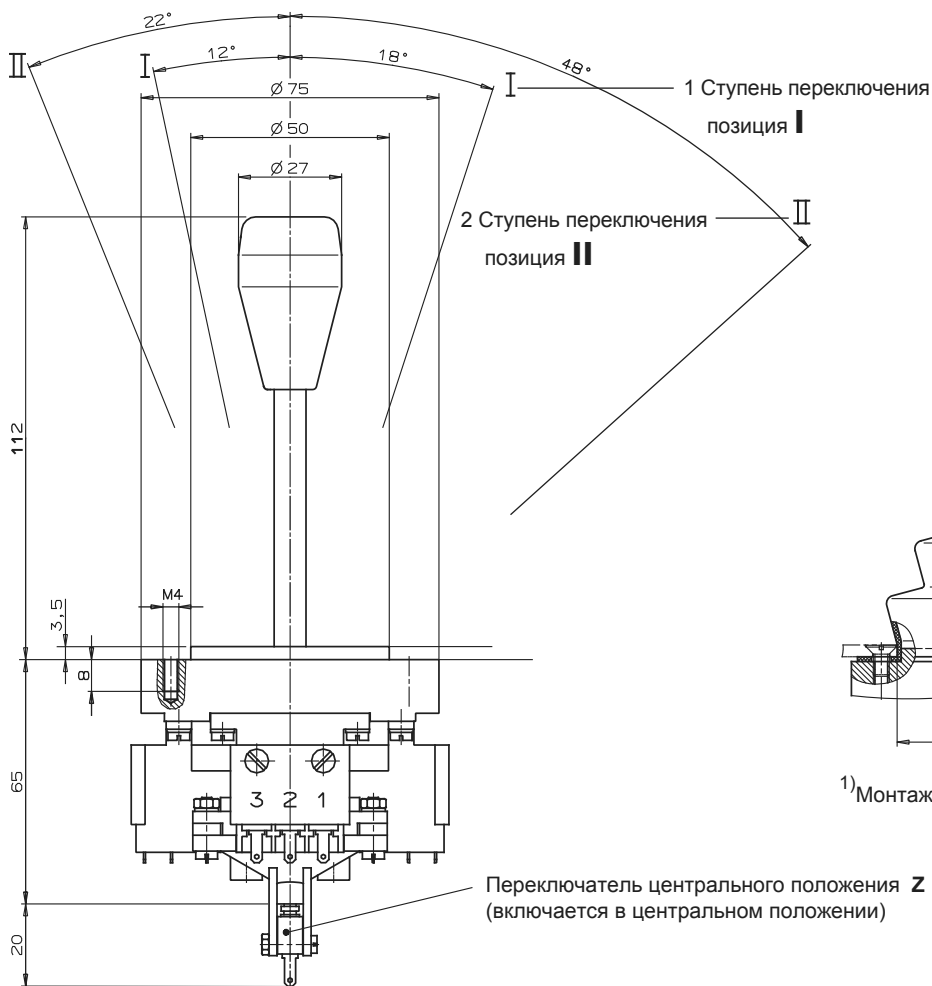


- ▶ Монтаж возможен в панель снизу или сверху с фронтальной панелью
- ▶ От 1 до 8 направлений переключения с 1 или 2 ступенями переключения в каждом направлении
- ▶ Переключение с возвратом в центральное положение или с фиксацией, в разных комбинациях
- ▶ Переключатель центрального положения
- ▶ Кнопка на рукоятке

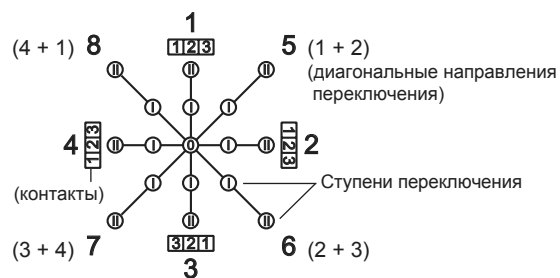
Основные размеры

Основные направления переключений 1, 2, 3 и 4

Диагональные направления переключений 5, 6, 7 и 8



Направления переключения (позиции рукоятки, вид сверху)



Технические характеристики:

Параметры	Значения
Материал корпуса	усиленный стекловолокном термопласт / алюминий
Материал рукоятки	оцинкованная сталь
Степень защиты по IEC 529 для надпультовой части с / без защитного кожуха	IP65 / IP54
Монтаж	монтаж возможен снизу или с фронтальной панелью
Вес	примерно 0,75 кг
Механический ресурс	1x10 ⁶ переключений
Рабочий диапазон температур для T	от -5 до +65 °C
Рабочий диапазон температур для S	от -25 до +65 °C
Макс. количество коммутирующих элементов	по 3 на каждое направление
Подключение	штекер 2.8 x 0.5 IEC 760 (ES 584) винтовые зажимы (ES 556)
Коммутирующие элементы	микрореле (1 C/O) по IEC 947-5-1, C
Принцип переключения	переключатель мгновенного действия, тип ES 584 или ES 556
Непрерывное напряжение изоляции U_i	250 V
Импульсное напряжение изоляции U_{imp}	2.5 kV
Категория применения AC15	230 V / 4 A
Категория применения DC13	24 V / 2 A
Минимальный ток переключения при 24 V	12 mA
Минимальное напряжение переключения	10 V
Материал контактов	серебряный сплав
Защита от короткого замыкания	T6 / F10
Макс. количество направлений переключения	8
Кругового действия R (только без фиксации)	1 переключающий элемент (вертикальный или горизонтальный) или 2 смежных переключающих элемента совместно (по диагонали)
Количество ступеней по направлению	1 или 2
Переключение с фиксацией S (залипание)	в соответствии с назначением
Переключение с возвратом T	в соответствии с назначением
Защитный кожух W, X	опция
Фиксатор V в центральном положении, Фиксатор V1 переключения из I в II	опция
Переключатель центрального положения Z	опция
Кнопка D	опция
Степень защиты по IEC 529	IP 65
Электрический ресурс	5x10 ⁴ циклов переключений при 0.7 A / 250 V AC
Переключающий элемент	1 замыкающий контакт (1 NO)
Потребительская категория AC15	230 V / 2 A
Потребительская категория DC13	24 V / 1 A
Минимальный ток переключения при 24 V	12 mA
Минимальное напряжение переключения	10 V
Усилие переключения	< 8 N
Ход кнопки	примерно 3 мм

Пример заказа: (смотри код заказа на странице 18)

Джойстик серии **КС** со штекерным подключением. Направление переключения **1** с 3 переключающими элементами. С возвратом из позиции **I** и с фиксацией в позиции **II**. Направления переключения **2** и **4** с двумя переключающими элементами каждый, С возвратом из позиции **I** и **II**. Направление переключения **3** не используется. Опция **V1** (механический фиксатор переключения из позиции **I** в позицию **II**)

KCA3A5C005C0000V1

Джойстик серии **КС** с винтовыми зажимами. Основные направления переключения **1-4** с фиксацией **S**, по одному переключающему элементу на каждое направление. Диагональные направления переключения **5-8**. Кнопка **D**, защитный кожух **W**.

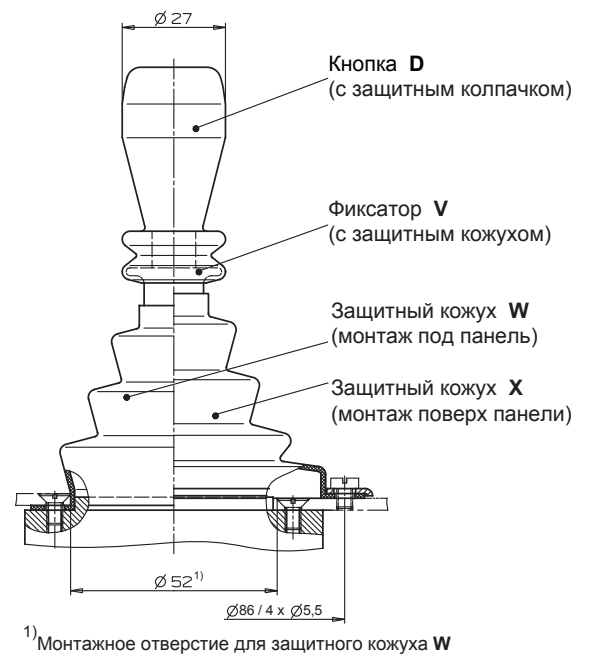
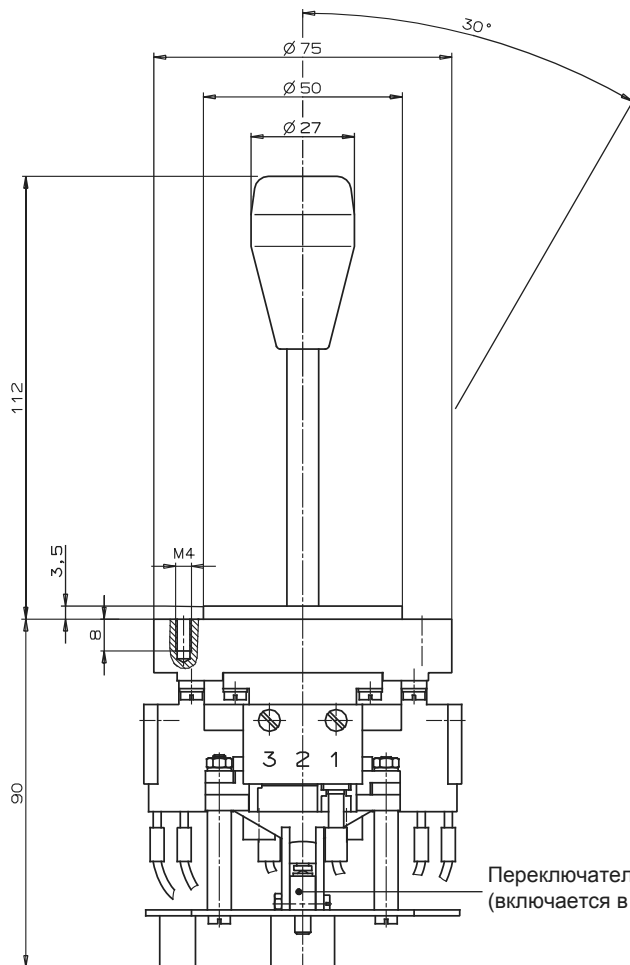
KCB4E4E4E4E5678DW

Серия КР...

Аналоговый джойстик

- ▶ Монтаж возможен в панель снизу или сверху с фронтальной панелью
- ▶ Аналоговый пропорциональный выходной сигнал
- ▶ Управление по 1 или 2 осям, или совместное управление по 2 осям
- ▶ Переключатель центрального положения
- ▶ Кнопка на рукоятке

Основные размеры



¹⁾ Монтажное отверстие для защитного кожуха **W**

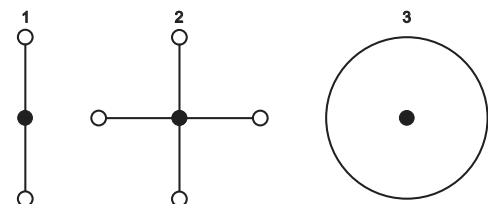
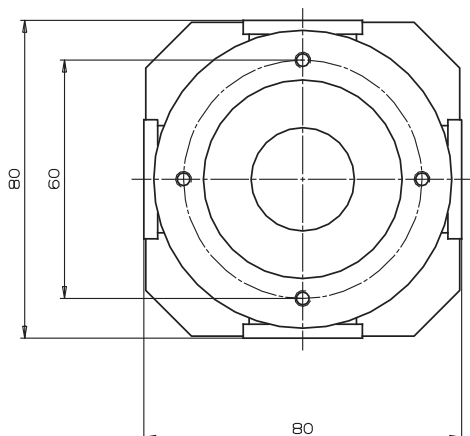
Переключатель центрального положения **Z**
(включается в центральном положении)

Типы управления

Версия 1 = 1 ось

Версия 2 = 2 оси

Версия 3 = 2 оси совместно (только для типов с возвратом **T**)



Технические характеристики:

Параметры	Значения
Материал корпуса	усиленный стекловолокном термопласт / алюминий
Материал рукоятки	оцинкованная сталь
Степень защиты по IEC 529 для надпультовой части с / без защитного кожуха	IP65 / IP50
Монтаж	монтаж возможен снизу или с фронтальной панелью
Вес	примерно 0,75 кг
Механический ресурс	1x10 ⁶ переключений
Рабочий диапазон температур для Т	от -5 до +65 °C
Рабочий диапазон температур для S	от -25 до +65 °C
Макс. количество коммутирующих элементов	по 1 на каждое направление
Подключение	винтовые зажимы на плате
Коммутирующие элементы	микрореле (1 C/O) по IEC 947-5-1, C
Принцип переключения	переключатель мгновенного действия
Непрерывное напряжение изоляции U _i	50 V
Материал контактов	серебряный сплав
Входное управляющее напряжение	± 18 V
Выходное управляющее напряжение	± 10 V
Макс. количество направлений переключения	управление по 1 или 2 осям, или совместное управление по 2 осям
Переключение с фиксацией S (залипание)	в соответствии с назначением
Переключение с возвратом Т	в соответствии с назначением
Защитный кожух W, X	опция
Фиксатор V в центральной позиции	опция
Переключатель центрального положения Z	опция
Кнопка D	опция
Степень защиты по IEC 529	IP 65
Электрический ресурс	5x10 ⁴ циклов переключений при 0.7 A / 250 V AC
Переключающий элемент	1 замыкающий контакт (1 NO)
Потребительская категория AC15	230 V / 2 A
Потребительская категория DC13	24 V / 1 A
Минимальный ток переключения при 24 V	12 mA
Минимальное напряжение переключения	10 V
Усилие переключения	< 8 N
Ход кнопки	примерно 3 мм

Пример заказа: (смотри код заказа на странице 21)

Джойстик серии КР с отдельным управлением по 2 осям, с возвратом в центральную позицию Т, с фиксатором в центральной позиции V с защитным кожухом W и переключателем центрального положения Z

КР 2 TVWZ

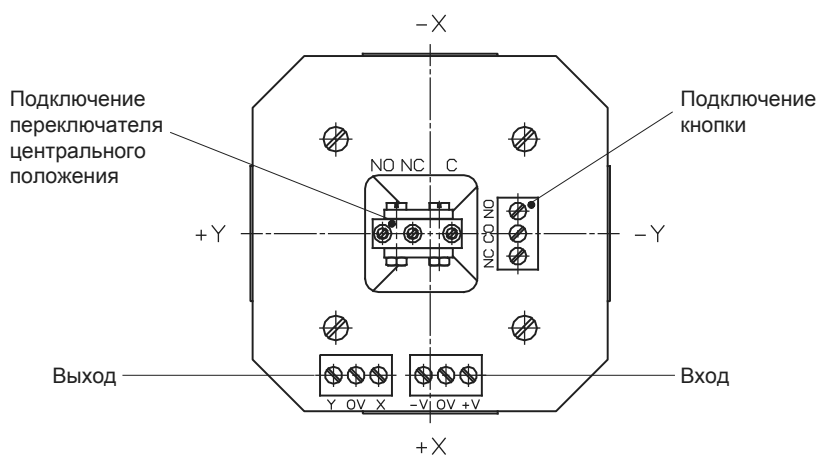
Джойстик серии КР с управлением по 1 оси, с фиксацией в крайнем положении S, с кнопкой D и защитным кожухом W

КР 1 SDW

Серия КР...

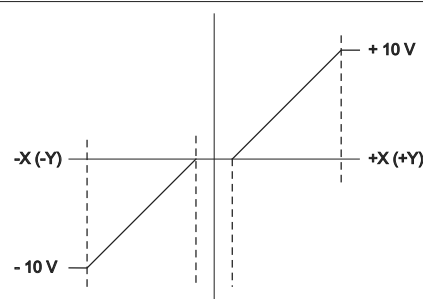
Аналоговый джойстик

Назначение контактов



Выход

Клемма	Сигнал
Y	$\pm 10\text{ V}, 10\text{ mA}$
0 V	0 V (GND)
X	$\pm 10\text{ V}, 10\text{ mA}$



Вход

Клемма	Сигнал
- V	-18 V
0 V	0 V (GND)
+ V	+18 V

Код заказа:

K	P				
----------	----------	--	--	--	--

Серия

Варианты управления

- 1 ось **1**
- 2 оси **2**
- 2 оси одновременно **3**

Крайняя позиция

- Переключение с фиксацией **S** (рукоятка остаётся в выбранной позиции)
- Переключение с возвратом **T** (рукоятка возвращается в центральную позицию)

Опции

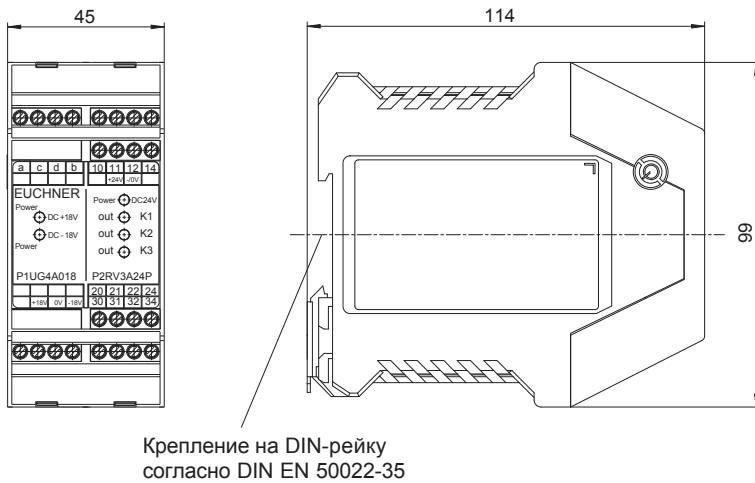
- Кнопка **D**
- Защитный кожух, монтаж под панель **W**
- Защитный кожух, монтаж поверх панели **X**
- Фиксатор **V**
- Переключатель центрального положения **Z**

Пример заказа:

Аналоговый джойстик серии **КР**, управление по 2 осям, с возвратом в центральное положение **T**, механический фиксатор в центральном положении **V**, защитный кожух **W**, монтаж под панель, переключатель центрального положения **Z**.

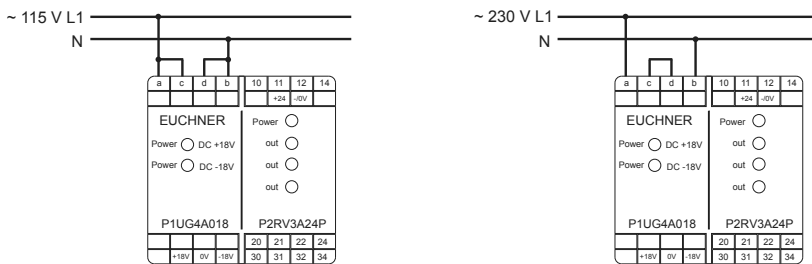
КР 2 TVWZ

Универсальный блок питания P1/P2 (код заказа 096 645)



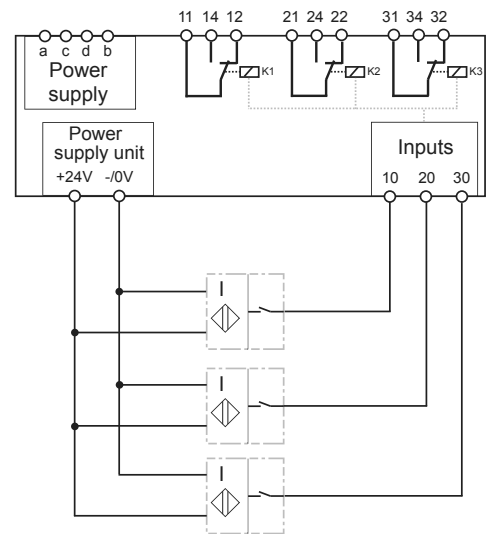
Крепление на DIN-рейку согласно DIN EN 50022-35

Подключение блока питания по AC 115 V или AC 230 V



Универсальный блок питания P1/P2 содержит блок питания P1UG4A018 (P1) для джойстика EUCHNER серии KP и блок P2RV3A24P (P2), который используется как усилитель сигналов от трёх индуктивных датчиков или концевых выключателей. Блоки могут использоваться как отдельно, так и вместе.

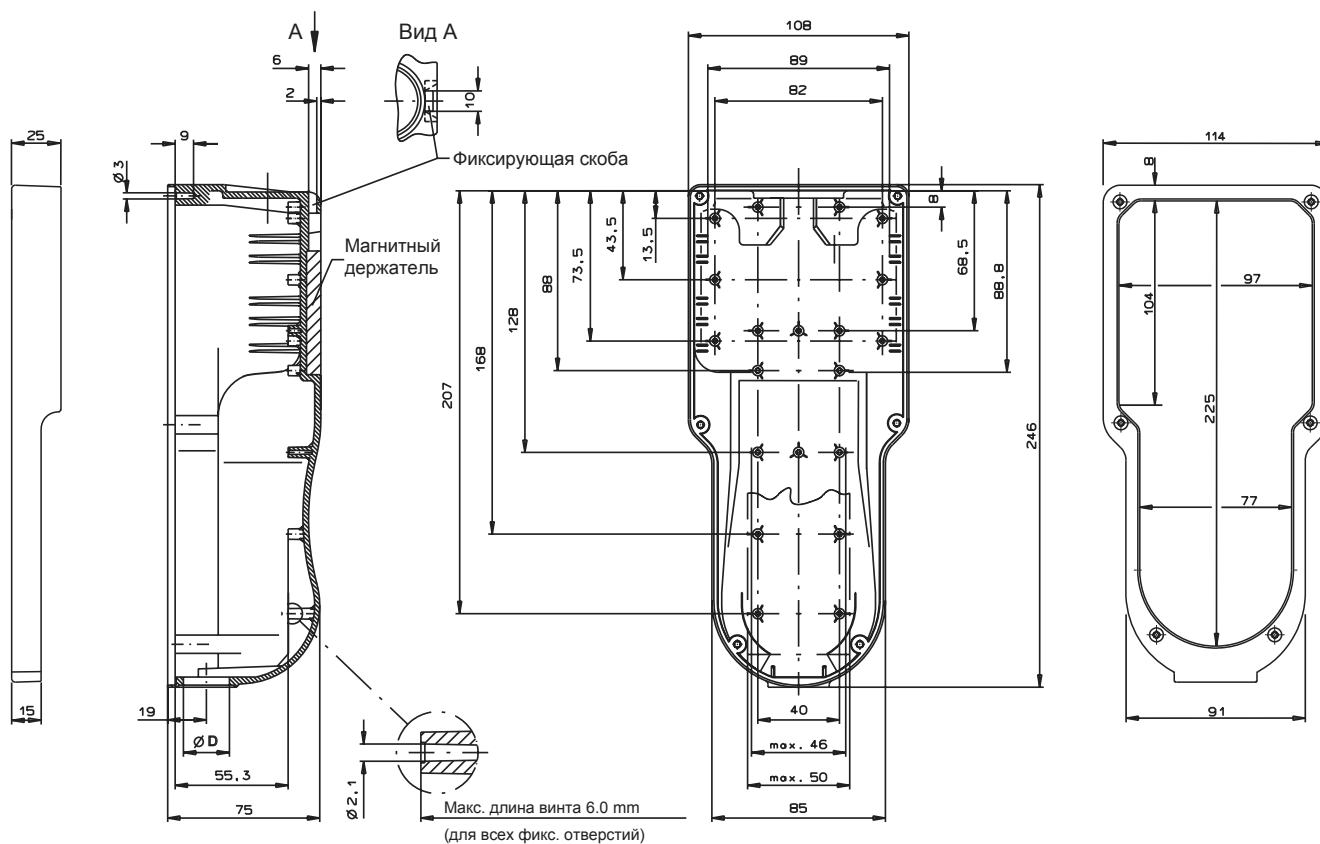
Использование как усилитель сигналов (подключение индуктивных датчиков)



Параметры	Значения
Материал корпуса	Полиамид PA6.6
Степень защиты согласно EN/IEC 60529	IP 20
Рабочая температура для $U_B = DC 24 V$	-15 ... +55 °C
Температура хранения	-25 ... +70 °C
Монтаж	на DIN-рейку 35 mm согласно DIN EN 50022-35
Вес	0.4 kg
Подключение	разъёмы
Сечение проводников	0.14 ... 2.5 mm ²
Входное напряжение	AC 115 V ± 10 % AC 230 V ± 10 %
Частота тока	50 ... 60 Hz
Внешний предохранитель	2 x 160 mA
Максимальная потребляемая мощность, P1 и P2	5.4 VA
P1UG4A018	
Выходное напряжение, регулируемое	DC -18 V и DC +18 V
Ток нагрузки I_{max}	50 mA
Потребляемая мощность	5.4 VA
P2RV3A24P	
Контрольное напряжение цепи при :	
I_{max}	24 DC V
I (номинальный ток)	30 DC V
Потребляемая мощность	2.7 VA
Контрольный ток I_{max}	70 mA
Выходные контакты	3 NC 3 NO
Максимальное переключающее напряжение	250 AC/DC V
Максимальный переключающий ток	4 A
Максимальная нагрузка	
AC	500 VA
DC	50 W

Корпус HBL

Основные размеры



Примечание:

- ▶ 2 варианта исполнения для разных кабельных вводов

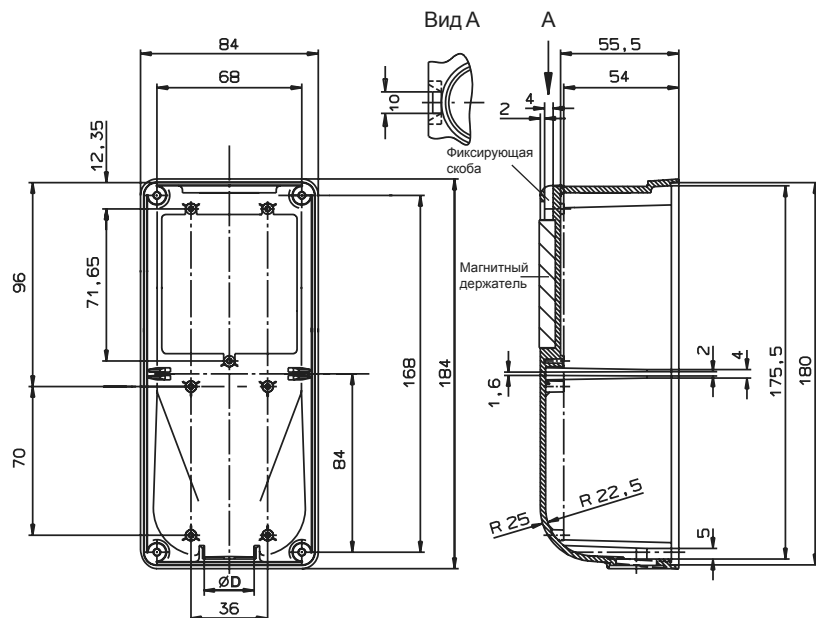
Тип	ØD	Order No.
PG 11	19 мм	073 098
PG 13.5	20.8 мм	072 630

Технические характеристики:

Параметры	Значения
Корпус HBL	
Материал	Полиамид
Цвет	серо-голубой RAL 7031
Диапазон температур	от 0 до +55 °C
Степень защиты по EN 60529	IP 65
Вес	примерно 0.4kg

Корпус НВЕ

Основные размеры



Примечание:

- ▶ 2 варианта исполнения для разных кабельных вводов

Тип	ØD	Order No.
PG 11	19 мм	048 429
PG 13.5	20.8 мм	072 626

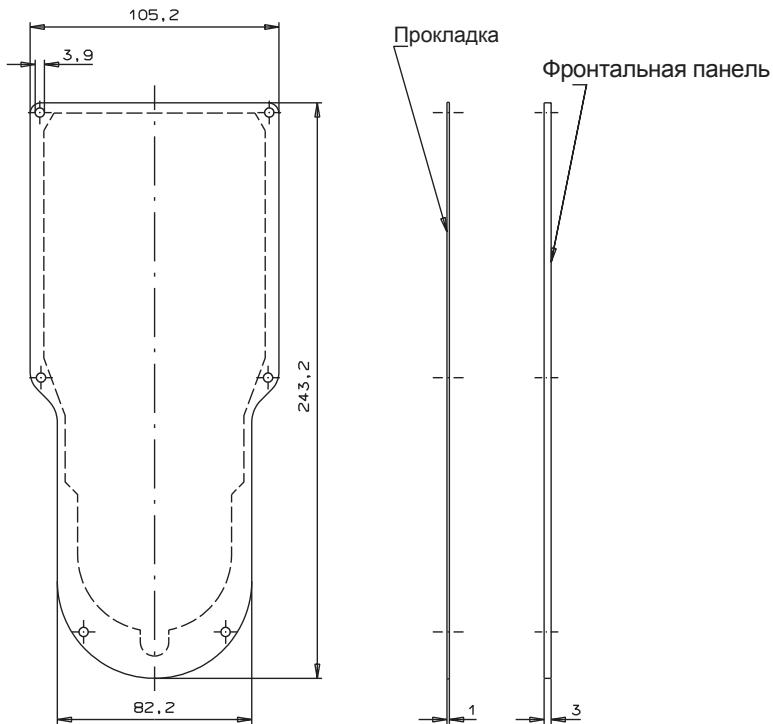
Технические характеристики:

Параметры	Значения
Корпус НВЕ	
Материал	Полиамид
Цвет	серо-голубой RAL7031
Диапазон температур	от 0 до +55 °C
Степень защиты по EN 60529	IP 65
Вес	примерно 0.3kg

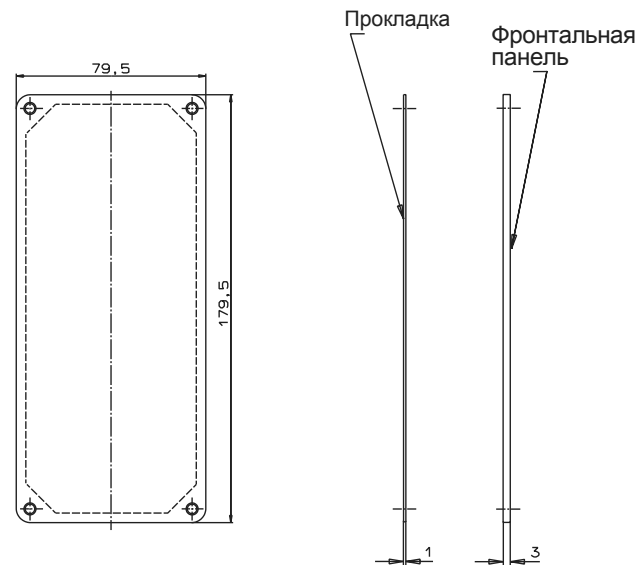
Фронтальные панели для корпусов HBL и HBE

Основные размеры

Фронтальная панель HBL



Фронтальная панель HBE



Технические характеристики

Материал	
Материал фронтальной платы	анодированный алюминий, чёрный
Материал прокладки	NBR, с самоклеящейся поверхностью

Код заказа:

Тип	Order No.
Фронтальная панель для корпуса HBL, с прокладкой	055 967
Фронтальная панель для корпуса HBE, с прокладкой	052 954